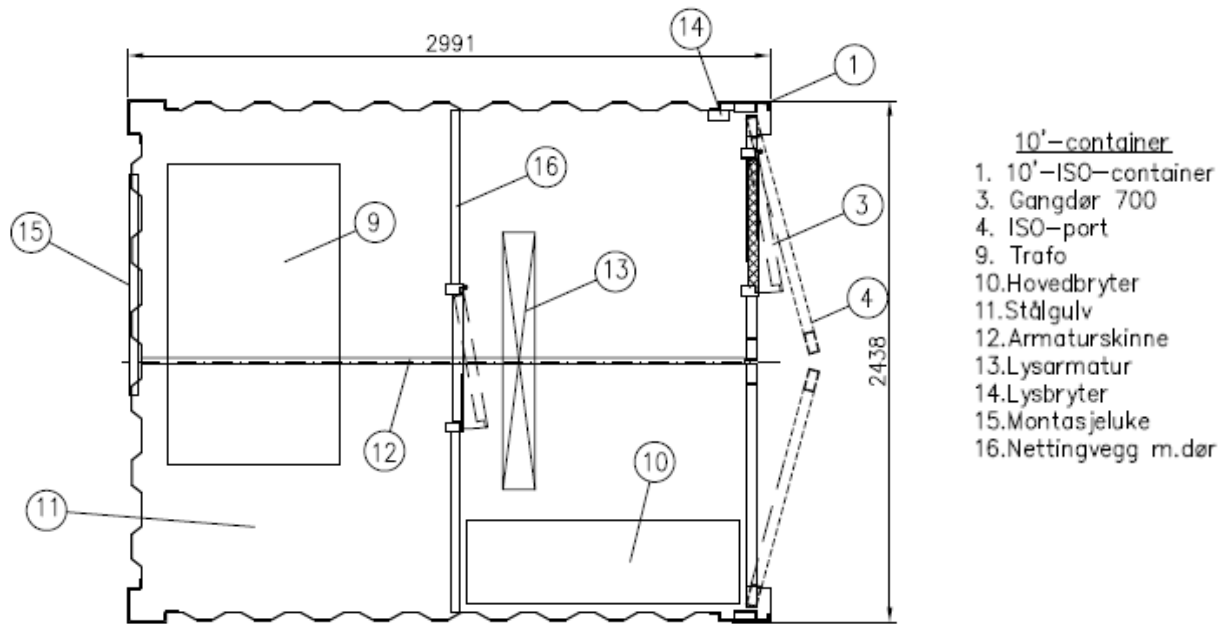


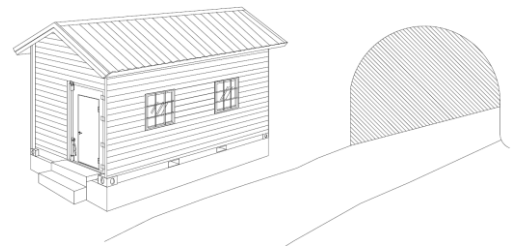
TRAFØ MED HOVEDBRYTER 10' CONTAINER



Vi prosjekterer alle typer av elektromoduler med og uten isolasjon tilpasset den enkelte brukers behov. Skissen viser alternative løsninger som kan benyttes i tunellanlegg. Modulene leveres komplett med innredning montert og tilkopledd med lys og varme. Ventilasjon mekanisk med og uten styring tilpasses til bruker. Alle kabelgater skinner leveres i galvanisert utførelse alternativt rustfritt. Modulene inndeles i to rom, tavleled og trafo med hovedbryter. Nødvendige gjennomganger monteres i gulv og vegg tilpasset anleggets behov. Containere 10' ISO sertifiserte bygget i Corten stål (rust tregt) benyttes og oppgraderes med maling. Modulene kan, ved plassering, ved innkjøring ved tunellinganger påmonteres tak og vegger (trepaneler) som beises og males tilpasset byggherrens krav. Modulene innredes etter avtale og kan leveres komplette til anlegget med innredning, lys, varme og kabelgater montert. Vi dekker alle faglige disipliner som sveis, elektro, kulde, ventilasjon, rørarbeider osv.

Vi kan tilby spesialinnrede containere til:

- **Trafo anlegg med bryteranlegg**
- **Tavle, datarom og UPS anlegg**
- **Kontroll og styrerom**
- **Dieselaggregatrom**
- **Verkstedlager, miljølager og som HMS container**



Vi lagerfører og kan tilby de fleste typer av containere med og uten innredning. Vi har 50 års erfaring med innredning av containere til de fleste formål. Vi direkte importerer ISO containere fra faste leverandører fra Kina og Europa med kundens farger og logo til konkurransedyktige priser.

Ta kontakt med vårt kontor for tilbud og forslag til tekniske løsninger tilpasset deres ønsker og behov.

Vi treffes på telefon: 69 88 79 70 eller mobil: 90023299, telefaks 69 88 79 79.

E-post: post@containertech.no eller www.containertech.no

