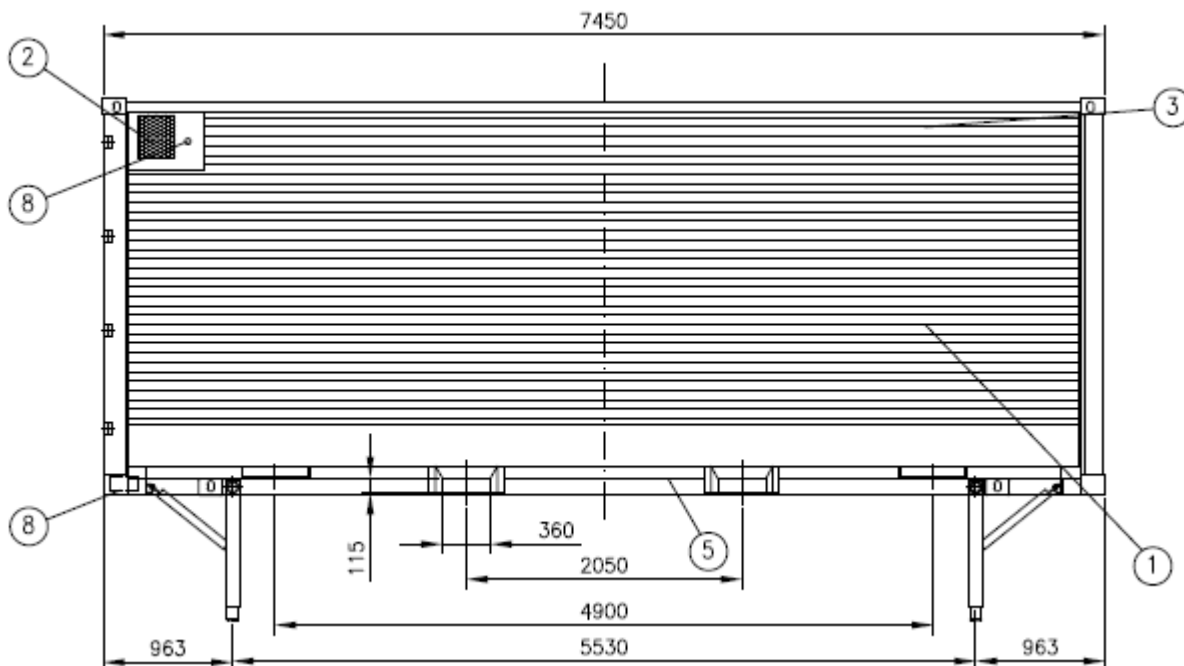
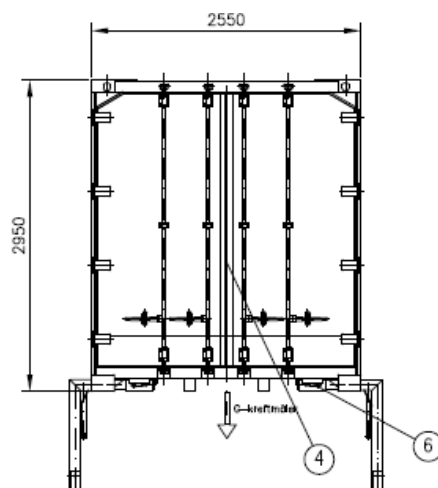


## FREMTIDENS INTELLIGENTE VEKSELBEHOLDERE



Vi prosjekterer og leverer alle typer av isolerte og uisolerte vekselbeholdere tilpasset den enkelte brukers behov. Skissen viser en ny løsning som er tilpasset dagens og fremtidens krav til bedre drivstofføkonomi og kontroll med logistikk under transport. Vekselbeholderne leveres blant annet med

- **Liggende korrugering og lavere egenvekt for bedre driftstofføkonomi.**
- **Lavere bunnkonstruksjon, mer innvendig volum.**
- **Kombinasjon av høyfaststål og Corten (korrosjons tregt) stål.**
- **2 K Polyuretan toppplakk, tåler basiske vaskemidler.**
- **Forsterkede gaffellommer.**
- **Xepto LOS neste generasjons logistikkstyring.**
- **Opsjoner:**
  - **Full sideåpning.**
  - **Toppløft og CSC.**
  - **Innvendig kledning og isolering.**
  - **Kundefarge og logo profilering.**



1. Vekselcontainer
2. Solcellepanel i vegg
3. Innvendig temp. føler
4. Elektronisk lås
5. Sensor Lastvekt
6. Sensor for ben posisjon
7. Antenne
8. RFID tag
9. LOS sentral

Containertech har 50 års erfaring med containere og vekselbeholdere til de fleste formål.

Vi direkte importerer containere og vekselbeholdere fra faste leverandører i Kina og Europa med kundens farger og logo til konkurransedyktige priser.

Ta kontakt med vårt kontor for tilbud og forslag til tekniske løsninger tilpasset deres ønsker og behov.

Vi treffes på telefon: 69 88 79 70 eller mobil: 90023299, telefaks 69 88 79 79.

E-post: [post@containertech.no](mailto:post@containertech.no) eller [www.containertech.no](http://www.containertech.no)

